

阿尔西 CYBERCOOL 系列精密空调特点:

CYBERCOOL DAX U 系列产品特点:

1. 1、产品简介:

CYBERCOOL 系列精密空调是阿尔西集团将多年的机房空调生产技术, 结合中国精密空调特性设计、开发、生产的精密机房专用空调机组。此系列产品服务于对温度、湿度有严格要求的空调场合, 这种场合要求设备一年 365 天, 每天 24 小时全天候运行, 因此该系列产品具有极高法人可靠性和稳定性及经济性。

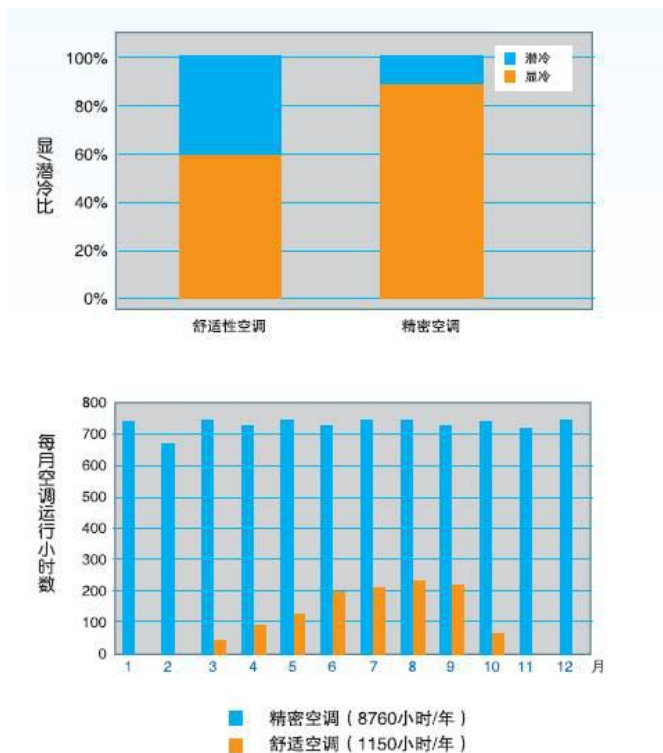
CYBERCOOL 精密机房专用空调机组从设计、开发、制造、安装及售后服务完全依照 ISO9001 质量认证体系进行, 全部符合质量标准。

CYBERCOOL 精密机房专用空调机组在出厂前已完成全部的装配、测试, 每一个制冷及安全部件都经过严格的检验与测试, 并已加注制冷剂及冷冻油, 用户只需连接管路、通水通电即可使用, 减少现场安装及调试的时间。

CYBERCOOL 精密机房专用空调机组只需更换少量部件后, 即可使用 R134a 或 R407C 制冷剂。如需要详细的资料, 请与本公司技术部门联系: 王工 13922877293-0755-26467292。

CYBERCOOL 与舒适性空调机的对比

目前中小型机房内应用的空调系统主要有两大类: 一类为舒适性空调, 另一类为机房专用空调机组。舒适性空调是以满足人体舒适性要求而设计的, 其特点是小风量, 大焓差, 低显热比, 而机房专用空调以满足机房环境的温湿度要求为设计标准, 特点为大风量、小焓差、高显热比。舒适性空调的出风温度低, 使机房内设备造成凝露现象, 危害设备的正常运行, 而机房专用空调的出风温度高则



地址: 深圳市南山区桃园路南景苑大厦 18D

Tel: (0755) 86212251 26467292 86194065

Fax: (0755) 86211832

避免凝露发生。另外，舒适性空调只有除湿功能，而机房专用空调可以根据机房的具体需求对其进行加湿和除湿。舒适性空调在机房中使用会产生一系列的问题，如电子设备故障多、舒适性空调设备本身的维护量大等。主要原因在于舒适性空调的设计标准不适合机房环境对温湿度的严格要求。由此可见，使用舒适性空调机组虽然减少了初投资，但其使用寿命短，远远不及机房专用空调，并且无法保证机房环境的温湿度要求，致使空调本身和电子设备故障率提高，TCO(全生命周期成本)反而远远高于机房专用空调。

1. 2、产品特点

一、技术特点

框架结构

机柜采用阳极化处理的圆弧铝合金框架，面板为表面静电喷涂环氧树脂的冷轧钢板制成，具有质量轻、结构强度高和外形流畅的特点。门板内测装有难燃级保温隔热层，四周装有固定特制双层密封胶条，达到良好的保温、隔音和密封效果。

涡旋式压缩机

所有型号均采用国际知名的全封闭涡旋式压缩机，具有容积效率高(比传统压缩机提高效率 10%以上)，运动部件少、震动小、噪音低和抗液击能力强等特点。

风机

室内送风机采用的直联风机或皮带传动风机均为国内外知名风机制造厂(商)产品。具有运行可靠、效率高和噪音低的特点；对于皮带传动的风机，电机皮带轮节圆直径可调；独特的可调式电机安装板，可以方便地调整皮带中心距；也可以应用户的需求对风机的机外余压可在 50~450Pa 之间进行选配。



空气过滤器

空气过滤器采用的是可清洗的褶皱型板式过滤器，由聚脂合成纤维制成。具有聚尘效率高、初阻力低、滤料可清洗重复使用和更换方便等特点。

地址：深圳市南山区桃园路南景苑大厦 18D

Tel: (0755) 86212251 26467292 86194065 Fax: (0755) 86211832

强制除湿

机组通过改变蒸发器蒸发面积的方式进行除湿运行，具有除湿运行平稳、除湿量大等特点。

电极式加湿系统

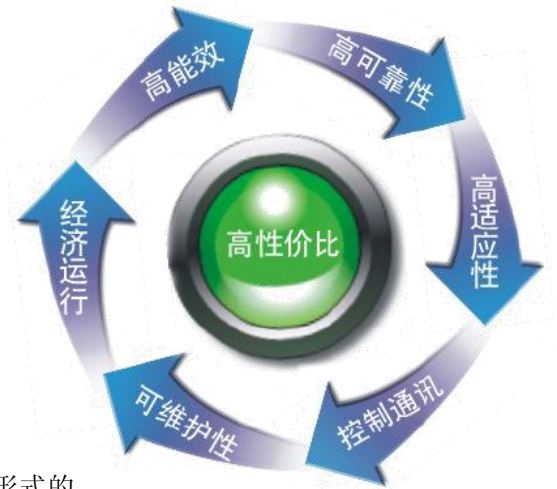
采用国际先进的电极式加湿系统，具有体积小、安装方便和加湿迅速、加湿量均匀、稳定、高精度。加湿量及进排水量均由电脑控制。

制冷系统件

机组采用国际知名品牌的制冷系统件(如 ALCO、DANFOSS 等)，确保系统的高可靠性。

电加热器

S1(含 S1)以下机组采用的是 PTC 电加热器，其余型号机组使用的是不锈钢绕片式电加热器，加热器表面热流密度低，加热时无异味。也可以根据用户的需要选择其它形式的加热方式：热气再加热系统或热水加热盘管加热系统



风冷冷凝器

风冷直接蒸发式机组所配置的风冷冷凝器，冷凝器外壳采用的是压花铝板，与普通钢板、不锈钢板与光面铝板相比，具有质量轻、抗腐蚀和不产生光反射(污染)的特点。冷凝风机采用的是德国施乐百(ZIEHL-ABEGG)风机，并由电脑控制器根据冷凝压力控制执行调速运行，以确保风机运行的低噪音、长寿命和高可靠性；调速运行可以降低因环境温度的变化对室内控制温度精度的影响，同时有利于节能。

电器元件

机组主要电器控制件均采用世界知名(如 ABB、Schneider、Siemens 等)公司的产品，并且每一个独立负载均配有磁热保护开关和接触器，以确保机组运行的安全以及部分负载出现故障时，机组可以继续运行。

新风系统

下送风机组都预留有新风接入口，选配新风过滤器直接引进新风。上送风机组也可按用户要求提供新风接入口

地址：深圳市南山区桃园路南景苑大厦 18D

Tel: (0755) 86212251 26467292 86194065 Fax: (0755) 86211832

维护方便

压缩机、加湿器、控制系统及安全保护装置安装在与气流隔绝的独立空间，可在机组运行过程中对机组进行维护及检修(下送风)。CYBERCOOL 系列具有正面维护的特点，但为了维护操作方便，机组的侧面和背面建议留有不小于 350mm 空间。

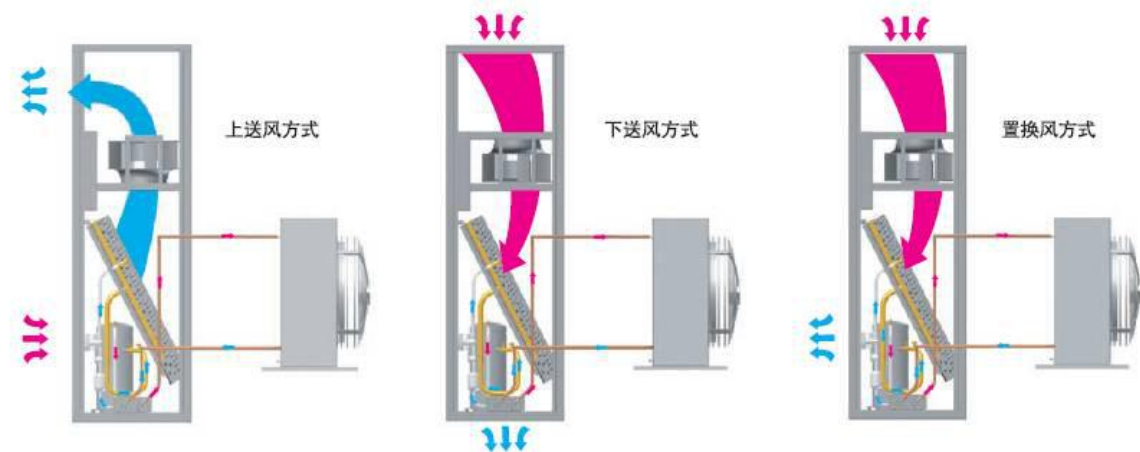
干式冷却器（可选件，若需具体技术参数请与厂商联系）

干式冷却器是阿尔西制冷工程技术(北京)有限公司生产制造的高效翅片式空气-水热交换器，配有低噪音轴流风机。主要用于 CYBERCOOL DXW 水冷型机房专用空调代替冷却塔对循环冷却水进行冷却降温。可保持冷却水系统内的水质清洁，避免在使用冷却塔的情况下因清洁保养不及时在板式冷凝器内形成脏堵或积存过多的污垢，从而降低冷凝器的散热效果，影响机房专用空调机组的正常运行

出厂测试

所有阿尔西公司生产的制冷设备在出厂发运前都经过全载测试。每一个制冷及安全部件都经过严格检验与校正，并完成全部冷媒及冷冻油的充注。整机已具备工作条件。

机组电脑控制系统系阿尔西制冷工程技术（北京）公司独立开发、研制的具备世界上最先进水平的电脑控制系统。多项电脑可调控控制参数和自动报警显示功能。并可随机提取机



组各部分工作状态及运行档案。完全满足高科技环境中对温度、湿度、送风及空气洁净度的特殊要求。

地址：深圳市南山区桃园路南景苑大厦 18D

Tel: (0755) 86212251 26467292 86194065 Fax: (0755) 86211832

二、电脑控制系统

机组采用目前世界先进水平的（中英文语言可选显示器）电脑控制系统。电脑控制系统除了一般的精密机房空调所必须控制功能和工作状态显示外，还可进行：单机组双系统的压缩机轮值运行控制；多台机组之间的轮值切换控制和远程联网监控功能；机组定时开关和来电自动运行功能；微电脑控制器还可随时提取机组各负载的工作状态参数和运行档案。

三、主要显示功能

温湿度显示

——显示回风温度及相对湿度

工作状态显示

——送风机工作状态

——压缩机工作状态

——冷凝风机工作状态

——加湿器进出水阀工作状态

——除湿阀工作状态

——2级加热器工作状态

——自动、手动工作状态

工作压力显示

——压缩机高压值

累计工作时间显示

——送风机工作时间显示

——压缩机工作时间分别显示

——加湿器工作时间显示

——加热器工作时间显示

——压缩机启动次数

——机组工作时间

报警显示

——文字显示最后 10 次报警，并同时显示报警发生的年/月/日/时/分

——维护指南：对报警发生的原因，具体位置及解决办法作简单分析。

地址：深圳市南山区桃园路南景苑大厦 18D

Tel: (0755) 86212251 26467292 86194065 Fax: (0755) 86211832

主要报警及保护功能

机组电脑控制系统对整个机组运行提供全面、准确的报警及保护，从根本上避免了由于环境恶劣或操作不当对机组造成的损坏。

压缩机运行压力过高双重保护

高压传感器及高压保护开关对压缩机排汽压力提供双重保护。

压缩机电机过载报警

防止由于三相电压不平衡、电压过低或缺相对压缩机造成损坏。

传感器故障报警

电脑对机组使用的压力及温度传感器进行监测，一旦失效立即终止其工作并发出报警信号。

供电电压过高/低报警

对供电电压连续进行监测，一旦超出设定范围，立即终止机组工作并发出相应报警。

四、特殊功能：

随机延时启动

当电源接通后，电脑将延迟 2-6 秒才启动设备，可避免多台机组同时启动。

供电控制

电脑系统可设定供电电压范围，当电压超出时，电脑将自动关机。（最大允许设定范围 330V~450V）

自动自诊断

电脑系统对自身电路进行连续测试，当出现故障后立即停机。

报警日期/时间功能

可提取最新 10 个报警条文。（包括发生故障的日期、时间、内容、维修指南）

冷凝压力控制功能

冷凝压力通过传感器显示在电脑系统上，并由电脑根据压力值调节室外冷凝风机转速，使机组工作稳定，并可在低温下启动设备

手动操作

在开机调试或检修设备时，可对每一部件进行强制启动或强制停机

随时提取各部分工作时间，压缩机高压值及开启次数，机组供电电压值等。

随时提取各部分工作时间，压缩机高压值及开启次数，机组供电电压值等

地址：深圳市南山区桃园路南景苑大厦 18D

Tel: (0755) 86212251 26467292 86194065 Fax: (0755) 86211832

定时开关机

通过程序设定机组每日自动开停时间及每周工作时间，并在使用 2 台以上空调时，可设定其中 1 台为备用机，当运行中的空调发生故障时，立即转换到备用机。

声光显示与报警

当机组正常工作时，液晶显示屏同时显示室内稳湿度及各部分工作状态，当发生故障时，电脑系统发出声音报警，故障信息由显示屏用文字表示出来。

密码保护

机组的管理系统需通过密码才能进入，有效防止非法者进入。

五、远程监控系统

独立集中监控系统 (IntelliVision plus)

由阿尔西公司独立开发的全中文监控系统 InterlliVision2000 具备强大的联网监控功能，具备灵活多样的连接形式，并可同时监控阿尔西公司的全部智能控制空调产品。

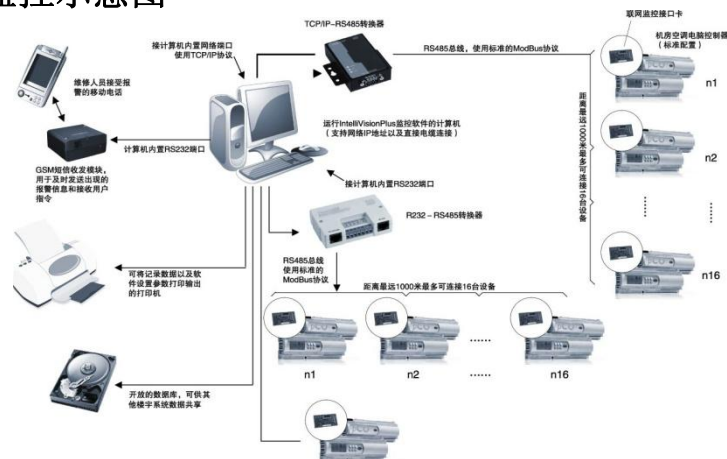
InterlliVision2000 运行在一台普通个人电脑中，可以通过直联或借助调制解调器对远端设备进行监控及管理，机组的所有运行参数、运行状态以及发生的报警可及时而迅速的反映在监控画面上，通过授权甚至可以远端开停机组、修改运行参数以及复位机组报警。

可连接至阿尔西公司维修中心，或将相关数据传送至维修中心，由有经验的工程师协助解决出现的问题，达到缩短维修时间，降低维修费用之目的。

与其它楼宇监控系统的联接

阿尔西公司提供开放的通讯协议，供第三方开发监控系统，并融合至 BA 系统中，同时 InterlliVision2000 系统也提供标准的 ACCESS 数据库供第三方访问数据。

远程联网监控示意图



地址：深圳市南山区桃园路南景苑大厦 18D

Tel: (0755) 86212251 26467292 86194065 Fax: (0755) 86211832